



EOLIS 3000P

EOLIS 3000P réinvente la conversion et la transmission de mesure.

- La conception **DEUX VOIES INDEPENDANTES ET ISOLEES** d'EOLIS 3000P permet la réalisation de deux convertisseurs dans un boîtier 22.5mm.
- EOLIS 3000P utilise la technologie de platine (sur RAIL DIN) débrochable et encliquetable : BASELINE.
- Son affichage par écran graphique, son joystick en font un appareil convivial facilement programmable.
- Sa prise USB en face avant permet une programmation simple par PC.
- Sa technologie de pointe permet à EOLIS 3000P d'afficher des performances exceptionnelles.



JM Concept
une vision d'avance

18 chemin des Tard-Venus - BP37 - F69530 BRIGNAIS - FRANCE
Tel : 33 (0)4 72 318 318 - Fax : 33(0)4 72 318 311
mail : jmc@jmconcept.com - site : www.jmconcept.com

LA GAMME EOLIS 3000P

| REFERENCES | ENTREES | | SORTIES ANALOGIQUES | | SORTIES RELAIS | | COMMUNICATION | LARGEUR BOITIER | |
|--------------|---|---|---------------------|--------------------|----------------|-------------|---------------|-----------------|-------|
| | ENTREE 1 | ENTREE 2 | SORTIE 1 | SORTIE 2 | 2 RELAIS | 4 RELAIS | RS485 USB | 22,5 mm | 45 mm |
| | COURANT TENSION PT100 2 FILS ALIMENTATION CAPTEUR | COURANT TENSION PT100 2 FILS ALIMENTATION CAPTEUR | COURANT TENSION | COURANT TENSION | | | | | |
| EOLIS 3000P0 | ● | ● | | | | | ● | ● | |
| EOLIS 3000P2 | ● | ● | ● | ● | | | ● | ● | |
| EOLIS 3200P0 | ● | ● | | | ● | | ● | | ● |
| EOLIS 3200P2 | ● | ● | ● | ● | ● | | ● | | ● |
| EOLIS 3400P0 | ● | ● | | | | ● | ● | | ● |
| EOLIS 3400P2 | ● | ● | ● | ● | | ● | ● | | ● |

Les entrées ainsi que les alimentations capteurs sont isolées entre elles et totalement indépendantes. Les sorties sont isolées entre elles et totalement indépendantes.



BASELINE à commander séparément.

TOUJOURS PLUS DE PERFORMANCES POUR EOLIS 3000P

EOLIS 3000P est un convertisseur offrant des performances exceptionnelles.

- Conversion analogique numérique des entrées : 24 bits.
- Conversion numérique analogique des sorties : 16 bits.
- Isolement 5000Vdc - 3750Vac 1mn 50Hz.
- Mapping des adresses Modbus permettant un gain significatif sur le temps de réponse.
- Interface USB en face avant permettant une programmation par une prise USB de PC.

EOLIS 3000P est programmable par PC avec le programme téléchargeable gratuitement : SETLINE.



LES FONCTIONS D'ENTREE D'EOLIS 3000P

| | |
|------------------------------------|--|
| AFFICHAGE | Affichage par écran graphique LCD. |
| VISUALISATION DES ENTREES | L'affichage graphique permet de visualiser la ou les entrées en valeur physique et en valeur programmée. |
| VISUALISATION DES SORTIES | L'affichage graphique permet de visualiser les sorties, en valeur physique et pourcentage, il permet aussi de visualiser l'état des relais. |
| PROGRAMMATION | Programmation par JOYSTICK 5 positions en face avant et/ou par USB en face avant avec le logiciel gratuit SETLINE. |
| FACTEUR D'ECHELLE EN ENTREE | Permet un effet loupe sur chacune des entrées soit en manuel soit en automatique. |
| FACTEUR D'ECHELLE EN SORTIE | Permet un effet loupe sur chacune des sorties et l'affichage. |
| ENTREE VOIE 1 | Courant ; Tension ; PT100 2 fils - La voie 1 est isolée et indépendante de la voie 2. |
| ENTREE VOIE 2 | Courant ; Tension ; PT100 2 fils - La voie 2 est isolée et indépendante de la voie 1. |
| MODE CALCUL | Entrée 3 = a x Entrée 1 + b x Entrée 2 (Convertisseur équivalent à 3 entrées). |
| OFFSET | Réglage de l'OFFSET d'entrée sur tous types d'entrées. |
| TARAGE | Fonction tarage uniquement pour entrée process. |
| FONCTION PILOTE | La fonction Pilote permet d'agir sur les sorties analogiques et sur les sorties relais indépendamment des valeurs mesurées par l'entrée. La fonction Pilote est activée soit par la liaison numérique (RS485 ou USB), soit par le joystick en face avant. |

LES FONCTIONS DE SORTIE D'EOLIS 3000P

| | |
|---------------------------------|--|
| AFFECTATION DES SORTIES | Affectation des sorties analogiques indépendamment pour chacune des voies, soit des entrées, soit du pilotage numérique. |
| AFFECTATION DES RELAIS | Affectation des relais indépendamment pour chacune des voies, soit des entrées, soit du pilotage numérique. |
| LIMITATION DES SORTIES | Possibilité de limitation de la valeur des sorties – Limitation Haute et Limitation Basse. |
| MEMORISATION | Possibilité de mémorisation de la dernière valeur mesurée en cas d'anomalie. |
| MEMOIRE MINI/MAXI | Mémorisation de la valeur maximale et minimale de la mesure pour chacune des voies d'entrée. |
| SECURITE CAPTEUR | Traduit la rupture capteur sur l'affichage, sur les sorties numériques, sur les sorties analogiques (en saisissant une valeur de repli) et sur les sorties relais. Indépendante pour chacune des sorties. |
| SEUILS | Mode simple ou mode bande, avec sécurité positive ou négative. Réglage des seuils, de l'hystérésis et de la tempo (indépendante à la montée ou à la descente). Accès directs aux seuils. Mémorisation et acquittement d'alarme. |
| ACQUITEMENT DES ALARMES | Indépendant pour chacune des alarmes. |
| MEMORISATION DES ALARMES | Indépendante pour chacune des alarmes. |

LES FONCTIONS DE SORTIE D'ÉOLIS 3000P

| | |
|------------------------------------|---|
| COMMUNICATION | Tous les convertisseurs ont une sortie numérique bidirectionnelle RS485 Modbus. Il est donc possible de récupérer les mesures et de les transmettre en numérique, ainsi que de configurer et de piloter le convertisseur. Cette sortie numérique est doublée avec la prise USB en face avant. |
| USB | Sortie USB en Face Avant permettant de se connecter à une prise USB d'un PC, pour une programmation via le logiciel SETLINE. |
| BUS NUMERIQUE | Accès au bus numérique par la prise USB (pour une utilisation d'ÉOLIS 3000P sur BASELINE multivoie.) |
| MAPPING | Mapping des adresses modbus, permettant de choisir sa propre adresse des variables et un gain significatif sur le temps de réponse. |
| LINEARISATION EN 100 POINTS | La linéarisation en 100 points (libre choix pour chacun des points), permet de créer une fonction de sortie par segmentation du signal de chacune des voies d'entrée. |
| RACINE CARRE | La ou les sorties sont la racine carré de chacune des voies d'entrée. |
| AUTRES FONCTIONS | Cut OFF ; Résolution ; Virgule ; Filtrage ; Réglage du contraste ; Mode de programmation, Extinction de l'affichage ; Verrouillage du joystick. |

LES CARACTERISTIQUES D'ÉOLIS 3000P

CALIBRES D'ENTREE SUR CHACUNE DES VOIES

| | |
|---------------------------------|---|
| COURANT (continu) | Echelles standards : 0/20mA ; 4/20mA Echelle réglable : De 0mA à 22mA |
| TENSION (continue) | Echelles standards : 0/100mV ; 0/10V Echelles réglables : De 0 à 110mV - De 0V à 11V |
| PT 100 2 FILS | Echelle standard : -210°C /850°C Echelle réglable : décalage de début et de fin d'échelle. |
| ALIMENTATION CAPTEUR | Capteur 2 fils - Alimentation capteur : 24V - 26mA max |
| CALIBRES DE SORTIE | |
| SORTIE 1 ET 2 EN COURANT | 0/20mA ; 4/20mA - De 0 à 20mA |
| SORTIE 1 ET 2 EN TENSION | 0/10V - De 0 à 10V |
| SORTIE RELAIS | 2 x 1RT ; 4 x 1T |
| COMMUNICATION | USB isolée en Face Avant RS 485 Modbus isolée sur BASELINE |



LES CARACTERISTIQUES D' EOLIS 3000P

IMPEDANCE D'ENTREE : ENTREE 1 ET 2

| | |
|----------------|-----------------|
| Entrée courant | 4,75Ω |
| Entrée tension | > 10 MΩ |
| Entrée PT100 | Courant : 0,3mA |

IMPEDANCE DE SORTIE : SORTIE 1 ET 2

| | |
|----------------|---------|
| Sortie courant | < 1000Ω |
| Sortie tension | > 1kΩ |

SORTIE RELAIS

| | |
|--------|-----------------------|
| Relais | 1RT ou 1T : 2A/250Vac |
|--------|-----------------------|

CARACTERISTIQUES GENERALES

| | |
|---|---------|
| Classe de Précision | 0.1 |
| Conversion analogique/numérique d'entrée | 24 bits |
| Conversion numérique/analogique de sortie | 16 bits |
| Temps de réponse | < 180ms |
| Dérive thermique | < 50ppm |
| Ondulation résiduelle sortie courant | < 20μA |
| Ondulation résiduelle sortie tension | < 10mV |

ISOLEMENT

| | |
|---|------------------------------|
| Alimentation / Entrée1 / Entrée2 / Sortie1 / Sortie2 | 5000Vdc - 3750Vac, 50Hz, 1mn |
| Entrée1 / Entrée2 / Sortie1 / sortie2 | 5000Vdc - 3750Vac, 50Hz, 1mn |
| Communication / Entrée1 / Entrée2 / Sortie1 / Sortie2 | 3500Vdc - 2500Vac, 50Hz, 1mn |

SOURCE AUXILIAIRE

| | |
|--------------------------|-------------------------------|
| Alimentation universelle | 20Vdc /370Vdc & 80Vac /256Vac |
| Option | 20Vac /60Vac |

CONSOMMATION

| | |
|-----------------------|-------|
| Consommation maximale | < 4VA |
|-----------------------|-------|

TEMPERATURE

| | |
|-------------------------------|---------------|
| Température de fonctionnement | -10°C / +60°C |
| Température de stockage | -25°C / +80°C |

PROTECTION BOITIER

IP20

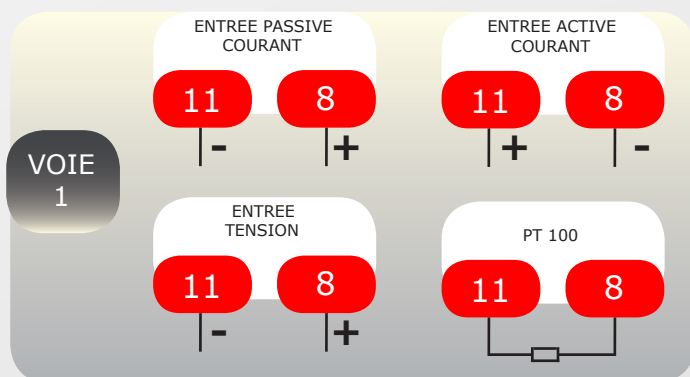
BOITIER

Polyamide noir auto extinguable V0

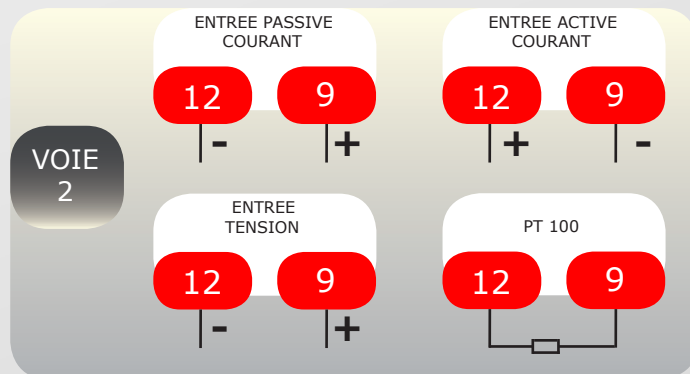
REFERENCEMENT DES OPTIONS D' EOLIS 3000P

| OPTIONS | CODE PRODUIT |
|--|----------------|
| Tropicalisation d' EOLIS | EOLIS 3x0xPx-T |
| Alimentation source auxiliaire 20Vac / 60Vac | EOLIS 3x09Px |

CABLAGE DES ENTREES D'EOLIS 3000P



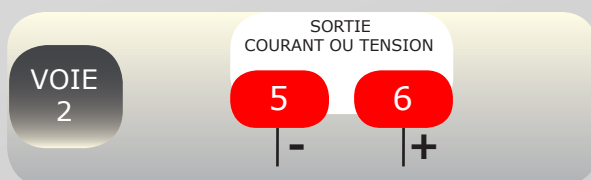
| VOIE 1 | SWITCH D'ENTREE | 1 | 2 | 3 | 4 |
|----------------|----------------------|---|---|---|---|
| OFF ON ↓ | I=mA | ● | | | ● |
| | U-<10V | | | | ● |
| | PT100 | | ● | | ● |
| | Alimentation Capteur | ● | | ● | |



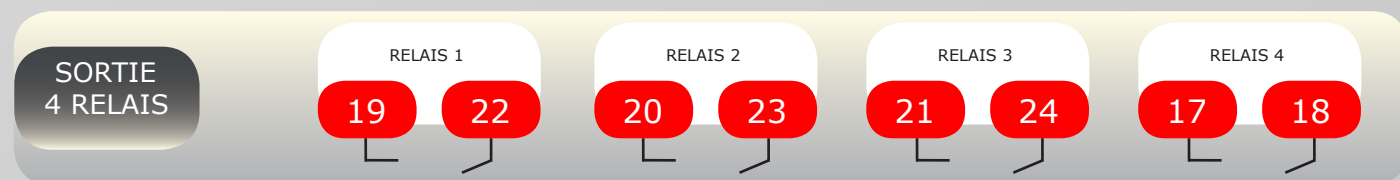
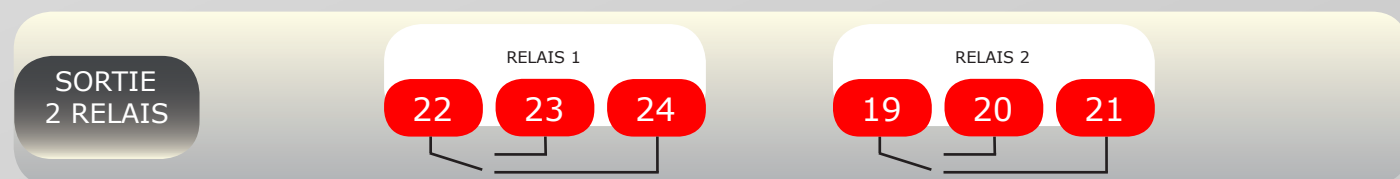
| VOIE 2 | SWITCH D'ENTREE | 1 | 2 | 3 | 4 |
|----------------|----------------------|---|---|---|---|
| OFF ON ↓ | I=mA | ● | | | ● |
| | U-<10V | | | | ● |
| | PT100 | | ● | | ● |
| | Alimentation Capteur | ● | | ● | |

CABLAGE DES SORTIES D'EOLIS 3000P

SORTIES ANALOGIQUES



SORTIES RELAIS

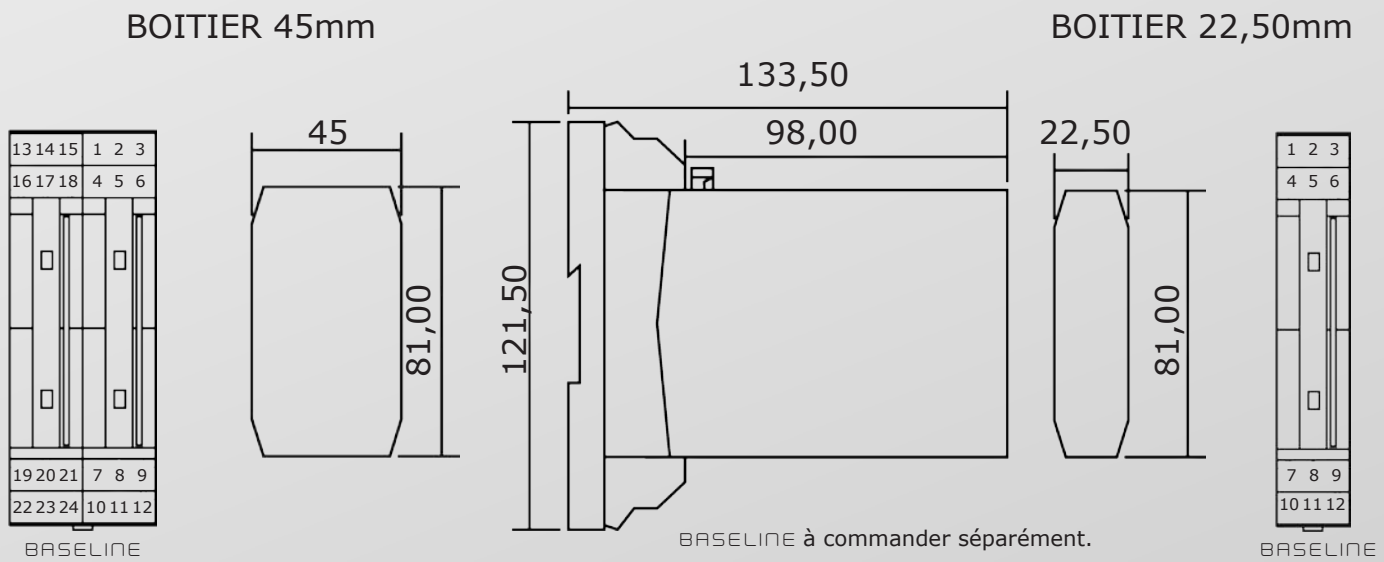




AUTRES CABLAGES D' EOLIS 3000P



DIMENSIONS ET BORNES D' EOLIS 3000P



REGLAGES SORTIE D'USINE D' EOLIS 3000P

Voie 1
 Entree : 4/20mA
 Sortie : 4/20mA
 Affichage : 0-10000

Voie 2
 Entree : 4/20mA
 Sortie : 4/20mA
 Affichage : 0-10000

Relais (1RT ET 1T)
 Alarme Low
 Seuil : 15000

Vitesse de communication : 38400bauds
 Adresse esclave : n°1

Autres réglages sur demande

TI08 - Documentation non contractuelle.
 Contenus sujets à modifications sans préavis.